



ГОСУДАРСТВЕННЫЙ СТАНДАРТ СОЮЗА ССР

ПЛЕНКА ПОЛИЭТИЛЕНОВАЯ

ТЕХНИЧЕСКИЕ УСЛОВИЯ

ГОСТ 10354-82

ГОСУДАРСТВЕННЫЙ КОМИТЕТ СССР ПО СТАНДАРТАМ

Москва

ГОСУДАРСТВЕННЫЙ СТАНДАРТ СОЮЗА ССР

ПЛЕНКА ПОЛИЭТИЛЕНОВАЯ

Технические условия

Polyethylene film.
Specifications

ГОСТ
10354-82

Срок действия с 01.07.83

до 01.07.93

в части первой категории до 01.01.90

Несоблюдение стандарта преследуется по закону

Настоящий стандарт распространяется на полиэтиленовую пленку, изготавливаемую методом экструзии из полиэтилена высокого давления (низкой плотности) и композиций на его основе, содержащих пигменты (красители), стабилизаторы, скользящие, антистатические и модифицирующие добавки.

Пленка применяется в сельском хозяйстве, в мелиоративном и водохозяйственном строительстве; в качестве упаковочного материала в различных отраслях народного хозяйства; для изготовления товаров народного потребления.

Обязательные требования к продукции, направленные на обеспечение ее безопасности для жизни и здоровья населения, изложены в [п. 2.5](#) и [табл. 3а](#) (показатель 2 для всех марок, кроме марки Н), [п.п. 5.9](#) и [5.10](#).

(Измененная редакция, Изм. № 3, 4, 5).

1. МАРКИ И РАЗМЕРЫ

1.1. В зависимости от назначения и исходной композиции пленку выпускают следующих марок:

М - для изготовления транспортных мешков и других изделий, требующих применения пленок наибольшей прочности; окрашенной и неокрашенной, стабилизированной и нестабилизированной;

Т - для изготовления изделий технического назначения, строительства временных сооружений, защитных укрытий, упаковки и комбинированных пленок; окрашенной и неокрашенной, стабилизированной и нестабилизированной;

СТ - для использования в сельском хозяйстве в качестве светопрозрачного атмосферостойкого покрытия культивационных сооружений (теплиц, парников и т.д.) и других целей; окрашенной и неокрашенной, стабилизированной;

СИК - для использования в сельском хозяйстве в качестве светопрозрачного атмосферостойкого покрытия теплиц и других типов культивационных сооружений, обеспечивающего повышенный тепличный эффект, неокрашенной, стабилизированной с адсорбентом ИК-излучения;

СК - для использования в сельском хозяйстве при консервации кормов и других назначений; окрашенной и неокрашенной, нестабилизированной;

СМ - для использования в сельском хозяйстве в качестве материала для мульчирования и других целей; неокрашенной, стабилизированной сажей;

В, В₁ - для использования в мелиоративном и водохозяйственном строительстве в качестве противофильтрационных экранов; В - неокрашенной, комплексно стабилизированной (в том числе сажей), высокомолекулярной; В₁ - неокрашенной, стабилизированной сажей;

Н - для изготовления изделий народного потребления, упаковки и бытового назначения; окрашенной и неокрашенной, стабилизированной и нестабилизированной.

1.2. Для изготовления пленки марок М, Т, Н, СТ и СК допускается по согласованию с потребителем использование композиции со скользящими, антистатическими и до 5 % модифицирующими добавками, в том числе полимерными; марок СМ, В и В₁ - до 5 % модифицирующими добавками, в том числе полимерными.

Рекомендуемые марки полиэтилена высокого давления и композиций на их основе приведены в [приложении 1а](#).

1.3. Пленка выпускается смотанной в рулоны в виде рукава, полурукава (рукав, разрезанный по всей длине с одной стороны), полотна (рукав, разрезанный по всей длине с двух сторон с обрезкой или без обрезки кромок), рукава с фальцовкой (со складками), рукава, сложенного вдвое и других видов.

Схема сматывания основных видов пленки в рулон приведена в [приложении 1б](#).

Максимальная ширина пленки всех марок - 6000 мм. Ширина пленки марок В и В₁ - 3000 мм и более, марки СИК-1500 мм и более, марки СМ - 800 мм и более.

Выпуск пленки всех марок толщиной 0,300 мм и более при ширине пленки свыше 1500 мм - с 01.01.93.

Толщина пленки различных марок приведена в [табл. 1](#).

По требованию потребителя изготавливают пленку других размеров в пределах указанных максимальных значений ширины и толщины и смещения пленки по торцу рулона.

1.4. Предельное отклонение по ширине пленки в рулоне для полотна, полученного обрезкой кромок, - ± 1 %, для рукава, полурукава и полотна, полученного без обрезки кромок, - ± 2 %, для рукава с фальцовкой и рукава, сложенного вдвое, - ± 4 %.

Минимальная длина отрезка пленки в рулоне - 50 м.

Количество отрезков пленки в рулоне для высшего сорта должно быть не более двух.

1.1-1.4. (Измененная редакция, Изм. № 1, 2, 4).

Таблица 1

Номинальная толщина пленки, мм. для марки					Предельное отклонение, %, от номинальной толщины пленки	
М, Т, Н	СТ, СК	СМ	СИК	В, В ₁	высшего сорта	первого сорта
0,015						
0,020						
0,030	0,030					
0,040	0,040					
0,050	0,050					
0,060	0,060	0,060				
0,070	0,0701	0,070				
0,080	0,080	0,080				
0,100	0,100	0,100	0,100			
0,120	0,120	0,120	0,120		±20	±30
0,150	0,150	0,150	0,150			
0,200	0,200	0,200	0,180			
0,220	0,220	0,220	0,200	0,200		
0,250	0,250		0,220	0,250		
0,300	0,300		0,250	0,300		
0,350	0,350			0,350		
0,400	0,400			0,400		
0,500						

Таблица 1 (Измененная редакция, Изм. № 4).

1.5. Пленку для упаковки пищевых продуктов изготавливают из базовых марок полиэтилена и композиции с рецептурами добавок по ГОСТ 16337-77, разрешенных Министерством здравоохранения СССР для изделий, контактирующих с пищевыми продуктами.

Возможность применения для упаковки пищевых продуктов пленки, изготовленной из полиэтилена марки, не указанной в ГОСТ 10337-77, согласовывают с Главным санитарно-эпидемиологическим управлением Министерства здравоохранения СССР.

1.6, 1.7. (Исключены, Изм. № 4, 2).

1.8. Условное обозначение пленки состоит из названия материала «пленка полиэтиленовая», марки пленки, вида добавок (*n* - пигмент или краситель, *c* - стабилизатор, *t* - скользящая добавка, *a* - антистатическая добавка, *φ* - модифицирующая добавка), вида пленки (рукав, полурукав, полотно и другие), толщины и ширины в миллиметрах, сорта и обозначения настоящего стандарта.

Условное обозначение пленки, допущенной для контакта с пищевыми продуктами, дополняется словом «пищевая».

Пример условного обозначения полиэтиленовой пленки марки Т, содержащей стабилизатор, изготовленной в виде полотна, толщиной 0,100 мм, шириной в рулоне 1400 мм, высшего сорта:

Пленка полиэтиленовая. Тс, полотно, 0,100×400, высший сорт, ГОСТ 10354-82

То же, в виде полурукава:

Пленка полиэтиленовая. Тс, полурукав, 0,100×(1400×2), высший сорт, ГОСТ 10354-82.

То же, в виде рукава:

Пленка полиэтиленовая. Тс, рукав, 0,100×(1400×2), высший сорт, ГОСТ 10354-82.

То же, в виде рукава с фальцовкой глубиной 400 мм:

Пленка полиэтиленовая. Тс, рукав с фальцовкой, 0,100×[(1400×2)+(400×4)], высший сорт, ГОСТ 10354-82.

То же, в виде рукава, сложенного вдвое:

Пленка полиэтиленовая, Тс, рукав, сложенный вдвое, 0,100×(1400×4), высший сорт, ГОСТ 10354-82.

1.9. Код ОКП для каждой марки в зависимости от толщины, сорта и добавок по Общесоюзному классификатору промышленной и сельскохозяйственной продукции должен соответствовать указанному в обязательном [приложении 1](#).

1.8, 1.9. **(Измененная редакция, Изм. № 2).**

2. ТЕХНИЧЕСКИЕ ТРЕБОВАНИЯ

2.1. Пленка должна быть изготовлена в соответствии с требованиями настоящего стандарта по технологическому регламенту, утвержденному в установленном порядке.

2.2. Пленка не должна иметь трещин, запрессованных складов, разрывов и отверстий.

Термины и определения дефектов пленки приведены в [приложении 2а](#).

(Измененная редакция, Изм. № 2).

2.3. Смещение пленки по торцу рулона допускается в пределах допуска по ширине.

2.4. По физико-механическим и электрическим показателям полиэтиленовая пленка должна соответствовать требованиям к нормам, указанным в [табл. 3](#).

2.5. Пленка для упаковки пищевых продуктов должна соответствовать следующим показателям:

пленка не должна придавать дистиллированной воде постороннего запаха и привкуса выше 1 балла и изменять цвет и прозрачность дистиллированной воды;

концентрация формальдегида в водной вытяжке не должна превышать 0,1 мг/л.

При несоответствии этим требованиям пленку допускается использовать для других целей.

Таблица 3*

* Таблица 2 исключена (Изм. № 2).

Наименование показателя	Норма для марки							
	М		Т					
	Высший сорт	Первый сорт	толщиной до 0,03 мм включ.		толщиной св. 0,03 мм до 0,10 мм включ.		толщиной св. 0,10 мм	
			Высший сорт	Первый сорт	Высший сорт	Первый сорт	Высший сорт	Первый сорт
1. Прочность при растяжении, МПа (кгс/см ²), не менее: в продольном направлении в поперечном направлении	16,1 (165) 14,7 (150)	16,1 (165) 14,7 (150)	16,1 (165) 13,7 (140)	16,1 (165) 13,7 (140)	14,7 (150) 13,7 (140)	14,7 (150) 12,7 (130)	14,7 (150) 13,7 (140)	14,7 (150) 12,7 (130)
2. Относительное удлинение при разрыве, %, не менее: в продольном направлении в поперечном направлении	450 450	450 450	150 150	120 150	300 400	250 350	360 430	300 350
3. Статический коэффициент трения	0,1-0,5	0,1-0,5	-	-	0,1-0,5		0,1-0,5	
4. Удельное поверхностное электрическое сопротивление, Ом, не более	1·10 ¹⁶		-	-	1·10 ¹⁶		1·10 ¹⁶	

Продолжение табл. 3

Наименование показателя	Норма для марки					
	Н					
	толщиной до 0,03 мм включ.		толщиной св. 0,03 мм до 0,10 мм включ.		толщиной св. 0,10 мм	
	Высший сорт	Первый сорт	Высший сорт	Первый сорт	Высший сорт	Первый сорт
1. Прочность при растяжении, МПа (кгс/см ²), не менее: в продольном направлении в поперечном направлении	14,7 (150) 11,8 (120)	14,7 (150) 11,8 (120)	14,7 (150) 12,7 (130)	13,7 (140) 11,8 (120)	14,7 (150) 13,7 (140)	13,7 (140) 12,7 (130)
2. Относительное удлинение при разрыве, %, не менее: в продольном направлении в поперечном направлении	150 150	100 130	300 350	200 300	330 400	250 300
3. Статический коэффициент трения	-	-	0,1-0,5		0,1-0,5	
4. Удельное поверхностное электрическое сопротивление, Ом, не более	-	-	1·10 ¹⁶		1·10 ¹⁶	

Продолжение табл. 3

Наименование показателя	Норма для марки							
	СТ, СК				СИК		СМ	
	толщиной до 0,10 мм включ,		толщиной св. 0,10 мм		Высшая	Первая	Высшая	Первая
	Высший сорт	Первый сорт	Высший сорт	Первый сорт	Высший сорт	Первый сорт	Высший сорт	Первый сорт
1. Прочность при растяжении, МПа (кгс/см ²), не менее: в продольном направлении в поперечном направлении	14,7 (150) 13,7 (140)	14,7 (150) 12,7 (130)	14,7 (150) 13,7 (140)	14,7 (150) 12,7 (130)	13,7 (140) 12,7 (130)	12,7 (130) 11,8 (120)	13,7 (140) 12,7 (130)	12,7 (130) 11,8 (120)
2. Относительное удлинение при разрыве, %, не менее: в продольном направлении в поперечном направлении	300 400	250 350	350 440	250 350	400 500	300 350	300 350	300 350
3. Статический коэффициент трения	0,1-0,5		0,1-0,5		-	-	-	-
4. Удельное поверхностное электрическое сопротивление, Ом, не более	1·10 ¹⁶		1·10 ¹⁶		-	-	-	-

Продолжение табл. 3

Наименование показателя	Норма для марки				
	В		В ₁		
	Высший сорт	Первый сорт	Высший сорт	Первый сорт	
1 Прочность при растяжении, МПа (кгс/см ²), не менее в продольном направлении в поперечном направлении	14,7 (150) 13,7 (140)	14,7 (150) 13,7 (140)	13,7 (140) 12,7 (130)	13,7 (140) 12,7 (130)	По ГОСТ 14236-81 и п. 5.6 настоящего стандарта
2 Относительное удлинение при разрыве, %, не менее в продольном направлении в поперечном направлении	450 450	450 450	350 400	350 400	То же
3 Статический коэффициент трения	-	-	-	-	По п. 5.7 настоящего стандарта
4 Удельное поверхностное электрическое сопротивление, Ом, не более	-	-	-	-	По ГОСТ 6433.2-71 и п. 5.8 настоящего стандарта

Примечания:

1. Допускается для пленок, полученных из композиций на основе полиэтилена с видами добавок п, а, ф и композиций полиэтилена рецептур 09, 10, 12, 14, 96-100, 901, снижение показателей прочности при растяжении и относительного удлинения при разрыве:

- на 10 % для пленок, изготовленных на основе полиэтилена с показателем текучести расплава менее 2 г/10 мин;
на 20 % для пленок, изготовленных на основе полиэтилена с показателем текучести расплава 2 г/10 мин и выше;
2. Статический коэффициент трения определяют только для пленки со скользящей добавкой.
 3. Удельное поверхностное электрическое сопротивление определяют только для пленки с антистатической добавкой.

(Таблица 3 Измененная редакция, Изм. № 4).

2.6. Показатели пленки, определение которых не предусмотрено настоящим стандартом, и расчетная масса 1 м² пленки приведены в [приложениях 2-4](#).

2.5, 2.6. **(Измененная редакция, Изм. № 2, 4).**

2.7. Показатели пожаровзрывоопасности пленки приведены в табл. 3а.

Таблица 3а

Наименование показателя	Норма	Метод испытания
1 Коэффициент дымообразования, м ² /кг, не более	1600	По ГОСТ 12.1 044-89 и п. 5.11 настоящего стандарта
2 Кислородный индекс, %, не менее	18	То же
3 Показатель токсичности продуктов горения (при времени экспозиции 30 мин), г/м ³ , не менее	17	»

Примечание. Показатели определяют при постановке пленки на производство, а для ранее освоенной продукции при замене сырья и изменении технологического процесса изготовления.

2.7. **(Дополнено, Изм. № 4).**

3. ТРЕБОВАНИЯ БЕЗОПАСНОСТИ

3.1. Пленка не является токсичным материалом. Использование ее в нормальных комнатных или атмосферных условиях не требует мер предосторожности.

3.2. При переработке пленки при температурах, превышающих температуру плавления полиэтилена, возможно выделение оксид углерода, непредельных углеводородов, органических кислот, альдегидов.

Предельно допустимые концентрации (ПДК) вредных паров и газов термоокислительной деструкции в воздухе рабочей зоны производственных помещений должны соответствовать требованиям ГОСТ 12.1.005-88 и не должны превышать нормы, утвержденные органами здравоохранения.

(Измененная редакция, Изм. № 4).

Предельно допустимые концентрации (ПДК) и класс опасности основных продуктов термоокислительной деструкции в воздухе рабочей зоны производственных помещений в соответствии с ГОСТ 12.1.007-76 приведены в табл. 4.

Таблица 4

Наименование продукта*	Предельно допустимая концентрация, мг/м ³	Класс опасности	Действие на организм
Формальдегид	0,5	2	Выраженное раздражающее, сенсibiliзирующее действие
Ацетальдегид	5,0	3	Общее токсическое действие
Оксид углерода	20,0	4	То же
Уксусная кислота	5,0	3	»

* Пары продуктов термоокислительной деструкции полностью выводятся из организма.

Таблица 4 (Измененная редакция, Изм. № 4).

3.3. При производстве пленки в помещениях должны осуществляться систематический контроль в воздухе рабочей зоны концентрации вредных паров и газов и определения состава газообразных продуктов.

Помещение должно быть оснащено общеобменной, местной вытяжной и приточной вентиляцией. Кратность обмена воздуха в помещении должна составлять не менее 8-10. Общеобменная вытяжка принимается равной 0,5 от местной при скорости воздуха в вытяжной вентиляции 2 м/с.

При аварийных ситуациях необходимо пользоваться противогазами с коробками марок: СО, белая и А, коричневая.

3.4. Пленка невзрывоопасна, при поднесении открытого огня загорается без взрыва и горит коптящим пламенем с образованием расплава и выделением перечисленных в [п. 3.2](#) токсичных продуктов.

Температура воспламенения около 300 °С, температура самовоспламенения около 400 °С. Пленка относится к группе горючих легковоспламеняемых материалов.

(Измененная редакция, Изм. № 4).

При переработке пленки при температуре, превышающей температуру плавления, необходимо соблюдать требования пожаро- и взрывобезопасности в соответствии с ГОСТ 12.1.004-85, ГОСТ 12.3.003-86.

При возникновении пожара пленку тушить всеми известными способами пожаротушения.

3.5. При производстве пленки и работе с ней (сматывание рулонов, протягивание через валки) возможно скопление зарядов статического электричества на поверхности пленки.

В момент прикосновения к такой пленке происходит электрический разряд, вызывающий легкое покалывание.

В соответствии с правилами защиты от статического электричества оборудование должно быть заземлено, рабочие места снабжены резиновыми ковриками, относительная влажность в рабочем помещении должна быть 60-30 %. Для уменьшения электрического заряда рекомендуется оснащать оборудование нейтрализаторами статического электричества.

(Измененная редакция, Изм. № 2).

3.6. При производстве пленки необходимо соблюдать требования ГОСТ 17.2.3.02-78.

(Дополнено, Изм. № 5).

4. ПРАВИЛА ПРИЕМКИ

4.1. Пленку принимают партиями. Партией считают количество пленки одного размера, сорта и марки, изготовленной из полиэтилена одной марки, массой не менее 50 кг и не более 60 т и сопровождаемое одним документом о качестве.

4.2. Документ о качестве должен содержать:

наименование и (или) товарный знак предприятия-изготовителя;

условное обозначение пленки;

марку полиэтилена;

номер партии;

число упаковочных единиц;

массу нетто;

массу брутто;

общую длину пленки всех рулонов партии;

количество пленки во всех рулонах партии в квадратных метрах;

дату изготовления;

результаты проведенных испытаний или подтверждение о соответствии пленки требованиям настоящего стандарта;

обозначение настоящего стандарта;

штамп ОТК или штамп «Выпущено методом самоконтроля»;

4.3. Для контроля качества пленки на соответствие требованиям настоящего стандарта проводят приемо-сдаточные испытания.

Определение статического коэффициента трения, удельного поверхностного электрического сопротивления ([п. 2.4](#)) и испытание пленок на соответствие требованиям [п. 2.5](#) изготовитель проводит периодически не реже одного раза в квартал.

Число рулонов, отобранных от партии для испытаний, должно составлять 1 %, но не менее двух рулонов.

4.1-4.3. (Измененная редакция, Изм. № 2).

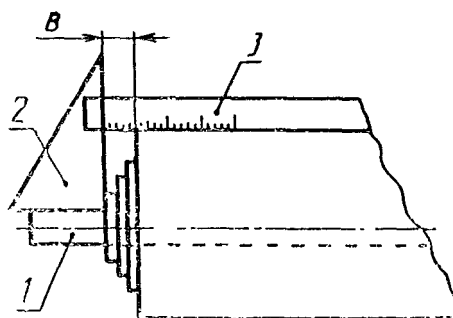
4.4, 4.5. (Исключены, Изм. № 2).

4.6. При получении неудовлетворительных результатов испытаний хотя бы по одному из показателей по нему проводят повторные испытания на удвоенной выборке от той же партии. Результаты повторных испытаний распространяются на всю партию.

5. МЕТОДЫ ИСПЫТАНИЙ

5.1. Для проведения испытаний от каждого рулона, отобранного, как указано в [п. 4.3](#), по всей ширине пленки в рулоне отрезают две полосы длиной не менее 0,2 м площадью 0,5-2 м² каждая на расстоянии не менее 1 м друг от друга.

5.1а. Смещение пленки по торцу рулона ($\pm B$) измеряют при помощи угольника по ГОСТ 3749-77 или ГОСТ 5094-74 или другой нормативно-технической документации и металлической линейки по ГОСТ 427-75 с ценой деления 1 мм в соответствии с черт. 1а.



1 - шпуля; 2 - угольник, 3 - линейка

Черт. 1а

5.1а. (Дополнено, Изм. № 4).

5.2. Толщину пленки измеряют по ГОСТ 17035-86 по методу А в комнатных условиях. Измерения проводят по всей ширине полос, отобранных, как указано по [п. 5.1](#), без предварительного кондиционирования.

Первое измерение толщины проводят на расстоянии (10 ± 2) мм от края полосы, последующие - через каждые (50 ± 5) мм для пленки шириной до 1500 мм и через (300 ± 5) мм для пленки шириной свыше 1500 мм.

Для измерений применяют приборы и устройства по ГОСТ 10593-74, ГОСТ 6933-81, ГОСТ 11007-66, ГОСТ 11098-75 или другие приборы с погрешностью измерения прибора в зависимости от толщины пленки по ГОСТ 17035-86 с измерительными поверхностями «плоская/плоская».

Если в отдельной точке толщина пленки отклоняется от допускаемой, то измеряют в другой точке, вдоль линии измерения на расстоянии (20 ± 2) мм от точки, взятой первоначально. При этом не учитывается результат измерения толщины пленки в первоначально взятой точке.

По результатам измерений определяют максимальное и минимальное значения толщины пленки в рулоне и отклонения от номинальной толщины. За результат испытания принимают максимальное и минимальное отклонения от номинальной толщины.

5.3. Ширину пленки в рулоне определяют по двум линиям на расстоянии (5 ± 2) см от концов каждой из полос, отобранных, как указано в [п. 5.1](#). Измерения проводят металлической линейкой с ценой деления 1 мм по ГОСТ 427-75 или другим измерительным инструментом с той же ценой деления.

По результатам четырех измерений определяют максимальное и минимальное значения ширины пленки в рулоне и отклонения от номинального значения. За

результат испытания принимают максимальное и минимальное отклонения от номинальной ширины.

5.4. Длину пленки измеряют в процессе изготовления счетчиком метража с погрешность не более 1 %.

Количество пленки (S) в квадратных метрах вычисляют по формулам:

$S=L \cdot B$	- для полотна;
$S=L \cdot 2B$	- для рукава и полурукава;
$S=L \cdot (2B+4F)$	- для рукава с фальцовкой;
$S=L \cdot 4B$	- для рукава, сложенного вдвое,

где L - длина пленки, измеряемая в процессе изготовления, м;

B - номинальная ширина пленки в рулоне, м;

F - глубина фальцовки, м.

При возникновении разногласий изменение длины пленки не должно быть более ± 3 % по сравнению с длиной пленки, измеренной в процессе изготовления.

5.1-5.4. **(Измененная редакция, Изм. № 2).**

5.5. Внешний вид пленки определяют визуально без применения увеличительных приборов.

5.6. Прочность при растяжении и относительное удлинение при разрыве определяют по ГОСТ 14236-81 без предварительного кондиционирования пленки на разрывной машине любого типа, шкала нагрузок которой выбирается так, чтобы измеряемое усилие составляло от 5 до 90 % от номинального значения шкалы, а расстояние между зажимами - не менее 500 мм.

Испытания проводят в комнатных условиях на образцах шириной $(15,0 \pm 0,2)$ мм, вырезанных в продольном и поперечном направлениях из пленки, отобранной в соответствии с [п. 5.1](#).

Образцы вырезают любым режущим инструментом, позволяющим получить образец с прямыми параллельными сторонами и ровными, гладкими краями без зазубрин и других видимых дефектов.

Скорость раздвижения зажимов испытательной машины - $(500,0 \pm 50,0)$ мм/мин, расчетная и зажимная длина - $(50,0 \pm 1,0)$ мм.

Допускается измерение относительного удлинения на образце с расчетной и зажимной длиной $(25,0 \pm 1,0)$ мм. Относительное удлинение при разрыве определяют по изменению расчетной длины или расстояния между зажимами.

При разногласиях в оценке относительного удлинения испытания проводят на образцах с расчетной и зажимной длиной $(50,0 \pm 1,0)$ мм.

За результат испытаний пленки в рулоне принимают среднее арифметическое результатов пяти определений отдельно в продольном и поперечном направлениях. При этом минимальное значение измерений в одном направлении не должно быть ниже норм, установленных в [табл. 3](#), более чем на 10 %. В случае отклонения хотя бы одного значения от допускаемого испытания повторяют на удвоенном количестве образцов от того же рулона. За результат повторных испытаний принимают среднее арифметическое результатов 10 определений. За результат испытания партии принимают минимальное из средних арифметических значений прочности при растяжении и относительного удлинения при разрыве.

(Измененная редакция, Изм. № 4).

5.7. За статический коэффициент трения принимают значение тангенса угла наклона плоскости, при котором начинается скольжение двух поверхностей испытуемой пленки.

5.7.1. Аппаратура

Прибор ([черт. 1](#)) состоит из установочной плиты 1, снабженной уровнем и регулировочными винтами, электромеханическим приводом, поворотной плиты 2, способной изменять угол наклона, измерительной шкалы 3, фиксирующей угол наклона плиты, и нагрузочного бруска 4. Остановка привода и фиксирование угла наклона происходят автоматически.

Допускается использование других приборов аналогичного принципа действия с погрешностью измерения в пределах $\pm 0,5$.

(Измененная редакция, Изм. № 4).

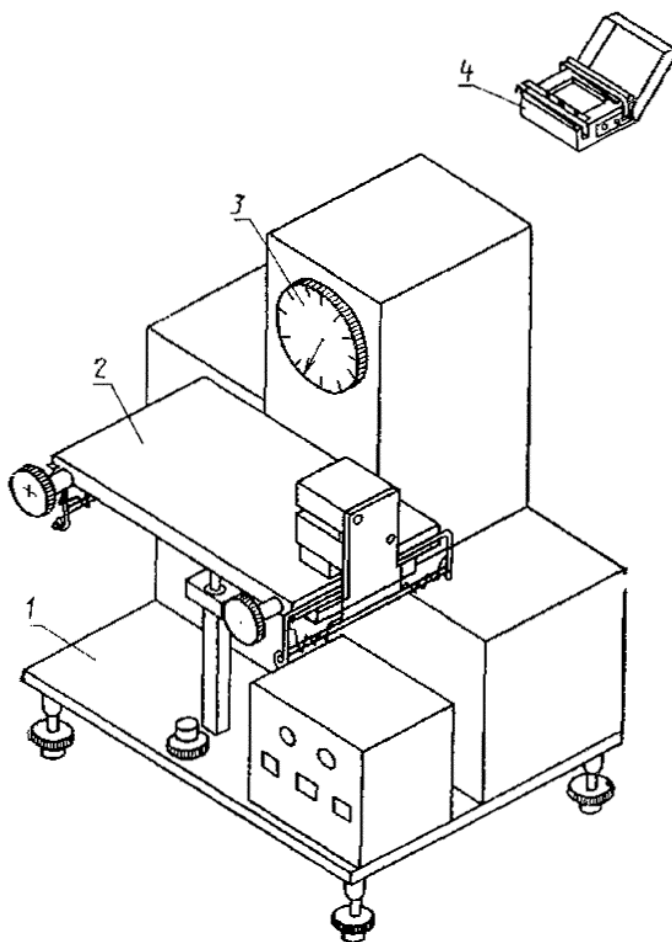
5.7.2. Подготовка к испытанию

Образцы для испытаний изготавливают не ранее чем через сутки после изготовления пленки.

Из двойного слоя пленки (рукава, полурукава, полотна, сложенного вдвое) вырезают не менее трех пар образцов размером $(10 \times 32) \pm 0,5$ и $(6 \times 12) \pm 0,5$ см так, чтобы длинный край образца соответствовал продольному направлению пленки.

5.7.3. Проведение испытания

Прибор устанавливают на рабочем столе в горизонтальном положении по уровню. Образец размером $(10 \times 32) \pm 0,5$ см, состоящий из двух слоев, помещают вдоль наклонной плиты. Край нижней пленки вставляют в зажимы, верхний слой пленки снимают.



Черт. 1

На нагрузочном бруске двумя зажимами закрепляют образец пленки размером $(6 \times 12) \pm 0,5$ см, также сняв при этом верхний слой. Пленка на плите и на бруске должна быть натянута ровно, без складок и морщин.

Включают тумблер прибора «Сеть», при этом на пульте управления зажигается лампа «220 В».

Поворотную плиту приводят в горизонтальное положение нажатием кнопки «Вниз». При остановке плиты в горизонтальном положении стрелка шкалы должна устанавливаться в нулевое положение.

Нагрузочный брусок устанавливают на поворотной плите, при этом рамка бруска должна находиться на линии упоров в рабочей щели бесконтактного выключателя. О правильном расположении бруска на плите сигнализирует лампа «Готов» на пульте управления.

Нажимают кнопку «Вверх», при этом включается привод и начинается подъем плиты. При достижении момента начала скольжения бруска происходит отключение привода и гаснет лампа «Готов».

Снимают показание значения угла трения.

Нажатием кнопки «Вниз» стол возвращают в исходное положение.

Значение статического коэффициента трения определяют как значение тангенса угла наклона плоскости.

За результат измерений пленки в рулоне принимают среднее арифметическое трех определений.

За результат испытания принимают среднее арифметическое результатов.

5.8. Удельное поверхностное электрическое сопротивление определяют на пленке толщиной от 0,03 мм и более по ГОСТ 6433.2-71 на образцах в форме диска диаметром 100 мм, при комнатных условиях по ГОСТ 6433.1-71 и напряжении 100 В.

Измерение производят с помощью электродов, изготовленных из нержавеющей стали, латуни или благородного металла. Электроды должны иметь следующие размеры:

измерительный электрод диаметром $(50,0 \pm 0,2)$ мм;

высоковольтный электрод диаметром не менее 75 мм;

охранный кольцевой электрод шириной не менее 10 мм.

Контакт электрода с образцом создается давлением.

Допускается использовать измерительные электроды диаметром $(25,0 \pm 0,2)$ мм, высоковольтный электрод диаметром не менее 40 мм и охранный электрод шириной не менее 5 мм.

Испытания проводят на трех образцах, изготовленных после выдержки пленки в течение суток при комнатных условиях.

Не допускается протирать и промывать поверхность образцов перед испытанием.

За результат измерения пленки в рулоне принимают среднее арифметическое результатов трех измерений.

За результат испытания принимают максимальное из средних арифметических значений удельного поверхностного сопротивления

5.6-5.8. (Измененная редакция, Изм. № 2).

5.9. Гигиенические показатели пленки определяют по ГОСТ 22648-77.

Соотношение площади поверхности образцов (см^2) к объему жидкости (см^3) должно быть 2 : 1.

5.6-5.9. (Измененная редакция, Изм. № 2, 4).

5.9.1 Водную вытяжку для определения запаха и привкуса готовят следующим образом: образец пленки размером 15×10 см, разрезанный на несколько полос произвольного размера, заливают водой, нагретой до 80°C , и выдерживают в течение 24 ч при комнатной температуре

5.9.2. Концентрацию формальдегида в водных вытяжках определяют по «Методическим рекомендациям 1849-78» и (или) Инструкции 880-71 органа здравоохранения России.

Водную вытяжку готовят по п. 5.9.1, используя образец размером 20×20 см, разрезанный на несколько полос произвольного размера.

(Измененная редакция, Изм. № 4).

Концентрацию формальдегида определяют на фотоэлектрокалориметре по ГОСТ 22648-77 или визуальным сравнением окраски испытуемого раствора со шкалой. В этом случае содержание формальдегида в 3 см³ испытуемого раствора определяют по [табл. 6](#).

Концентрацию формальдегида в водной вытяжке (X) в мг/л вычисляют по формуле

$$X = \frac{m \cdot 1000}{3},$$

где m - масса формальдегида в 3 см³ испытуемого дистиллята, мг, найденная по [табл. 6](#).

(Измененная редакция, Изм. № 1).

5.10. Определение изменения цвета и прозрачности дистиллированной воды после выдержки в ней пленки

Таблица 6

Наименование компонента	Номер шкалы				
	1	2	3	4	5
Раствор формальдегида, см ³	0	0,03	0,05	0,07	0,10
Дистиллированная вода, см ³	3	2,97	2,95	2,93	2,90
Содержание формальдегида, мг	0	0,0003	0,0005	0,0007	0,001

Образец размером 20×20 см, разрезанный на несколько полос произвольного размера, помещают в стеклянный стакан и три раза промывают горячей дистиллированной водой по ГОСТ 6709-72 при энергичном перемешивании стеклянной палочкой. Затем образец (полосы) чистым пинцетом переносят в чистую стеклянную колбу с пришлифованной стеклянной пробкой вместимостью 1 л и заливают 800 см³ дистиллированной воды, нагретой до 80 °С Одновременно в такую же колбу без образца заливают такое же количество дистиллированной воды. Обе колбы помещают на 4 ч в термостат при 80 °С. По истечении того времени вытяжку сливают с образца, отбирают по 50 см вытяжки и контрольной пробы воды, помещают в два цилиндра из бесцветного стекла и сравнивают визуально цвет и прозрачность вытяжки с контрольной пробой воды.

5.11. Коэффициент дымообразования, показатель токсичности продуктов горения, кислородный индекс определяют по ГОСТ 12.1.044-89.

5.11. **(Дополнено, Изм. № 4).**

6. УПАКОВКА, МАРКИРОВКА, ТРАНСПОРТИРОВАНИЕ И ХРАНЕНИЕ

6.1. Пленку наматывают в рулоны на пластмассовые втулки, шпули картонно-бумажные, стержни Допускается намотка пленки без втулок, шпуль и стержней.

Рулоны пленки упаковывают в один - два слоя бумаги по ГОСТ 8273-75 или пленочных отходов от производства полиэтиленовой пленки по ГОСТ 10354-82 или других полимерных пленок по нормативно-технической документации с последующим закреплением на торцах. Допускается комбинированная упаковка бумага-пленка.

Масса рулона при ручной погрузке - не более 50 кг, при механизированной - не более 500 кг

Для пленок марок СТ, СК, СИК и СМ масса рулона - не более 50 кг при ширине пленки до 3000 мм и не более 80 кг при ширине пленки 3000 мм и более.

6.2. К каждому рулону, упакованному по [п. 6.1](#), прикрепляют или вкладывают под первый слой пленки ярлык с указанием:

наименования и (или) товарного знака предприятия-изготовителя;,
условного обозначения пленки;
ширины исходного рукава;
марки полиэтилена;
номера партии и рулона;
массы нетто;
массы брутто;
длины пленки в рулоне;
количество пленки в рулоне в квадратных метрах;
даты изготовления;
обозначения настоящего стандарта;
фамилии упаковщика;

Ярлык на рулонах с пленкой марки СИК должен иметь желтую полосу, СМ - черную, В - голубую. СТ - красную, марка пленки, соответствующая требованиям «Пищевая», - зеленую полосу.

При автоматизированном процессе производства пленки на ярлыке вместо полос проставляются специальные коды.

6.3. Транспортная маркировка - по ГОСТ 14192-77.

6.1-6.3. **(Измененная редакция, Изм. № 1, 2, 4, 5).**

6.4. Пленку транспортируют всеми видами транспорта в крытых транспортных средствах в соответствии с правилами перевозок грузов, действующих на данном виде транспорта.

Транспортирование пленки речным транспортом производят в контейнерах или пакетами по ГОСТ 26663-85.

При перевозке рулонов пленки железнодорожным транспортом - повагонная отправка в крытых вагонах или отправка в универсальных контейнерах по ГОСТ 18477-79. В пакетированном виде транспортируют рулоны пленки длиной до 1200 мм включительно. Допускается по согласованию с потребителем транспортировать рулоны пленки в непaketированном виде. Пакеты формируют по ГОСТ 26663-85 механизированным или ручным способом па поддонах по ГОСТ 9078-84. Параметры и размеры пакетов должны соответствовать требованиям ГОСТ 24597-81, максимальный размер пакета 1240×1040×1350 мм, масса брутто пакета - не более 1,25 т, средства скрепления грузов в транспортных пакетах - по ГОСТ 21650-76.

6.4. **(Измененная редакция, Изм. № 3)**

6.5. Пленку хранят в крытых складских помещениях, исключающих попадание прямых солнечных лучей, в горизонтальном положении при температуре от 5 до 40 °С на расстоянии не менее 1 м от нагревательных приборов.

Допускается хранение пленки; в неотопливаемом складском помещении при температуре до минус 30 °С не более 1 месяца.

7. ГАРАНТИИ ИЗГОТОВИТЕЛЯ

7.1. Изготовитель должен гарантировать соответствие пленки требованиям настоящего стандарта при соблюдении условий упаковки, транспортирования и хранения.

7.2. Гарантийный срок хранения пленки марок М, Т, Н и СК без добавок - 10 лет, марок СИК, СТ, СМ, В, В₁) и марок М, Т, Н, СК с добавками - 1 год со дня изготовления.

Рекомендуемые марки полиэтилена высокого давления и композиции на их основе

Марки пленки	Марки сырья
М	Базовые марки 10604-007, 10204-003 и композиции на их основе, окрашенные и неокрашенные, стабилизированные и нестабилизированные по ГОСТ 16337-77.
Т	Базовые марки 10604-007, 15303-003, 17501-006, 16204020, 16705-040, 17603-006, 10204-003, 16405-020, 16904-010, 15503-004, 17703-010, 15003-002, 15105-002, 12603-010, 17305-070 и композиции на их основе, окрашенные и неокрашенные, стабилизированные и нестабилизированные по ГОСТ 16337-77.
Н	Базовые марки 10604-007, 15303-003, 17504-006, 10204-020, 16705-040, 17603-006, 10204-003, 16405-020, 16904-040, 15503-004, 17703-010, 15003-002, 15105-002, 12603-010, 17305-070, 10803-020, 16803-070, 15803-020, 11503-070 и композиции на их основе, окрашенные и неокрашенные, стабилизированные и нестабилизированные по ГОСТ 16337-77.
СТ	Базовые марки 10604-007, 15303-003, 17504-006, 10204-020, 16705-040, 17603-006, 10204-003, 16405-020, 16904-040, 15503-004, 17703-010, 15003-002, 15105-002, 12603-010, 17305-070, 10803-020, 16803-070, 15803-020, 11503-070 и композиции на их основе, окрашенные и неокрашенные, стабилизированные и нестабилизированные по ГОСТ 16337-77.
СК	Базовые марки 10604-007, 15303-003, 17504-006, 10204-020, 16705-040, 17603-006, 10204-003, 16405-020, 16904-040, 15503-004, 17703-010, 15003-002, 15105-002, 12603-010, 17305-070, 10803-020, 16803-070, 15803-020, 11503-070 и композиции на их основе, неокрашенные, и окрашенные в том числе по рецептуре 901 по ГОСТ 16337-77.
СМ	Композиции 108-156, 108-157, неокрашенные, стабилизированные по ТУ 6-05-2002-86; все базовые марки, стабилизированные по рецептуре 14, неокрашенные по ГОСТ 16337-77.
СИК	Композиции 108-236, 158-236, 153-236, неокрашенные, стабилизированные по ТУ 6-05-2002-86.
В	Композиции 153-237, неокрашенная, стабилизированная по ТУ 6-05-2002-86; 153-14, 175-14 неокрашенная, стабилизированная по ГОСТ 16337-77.
В ₁	Композиция 102-237, неокрашенная, стабилизированная по ТУ 6-05-2002-86; все базовые марки, стабилизированные по рецептуре 14, неокрашенные по ГОСТ 16337-77.

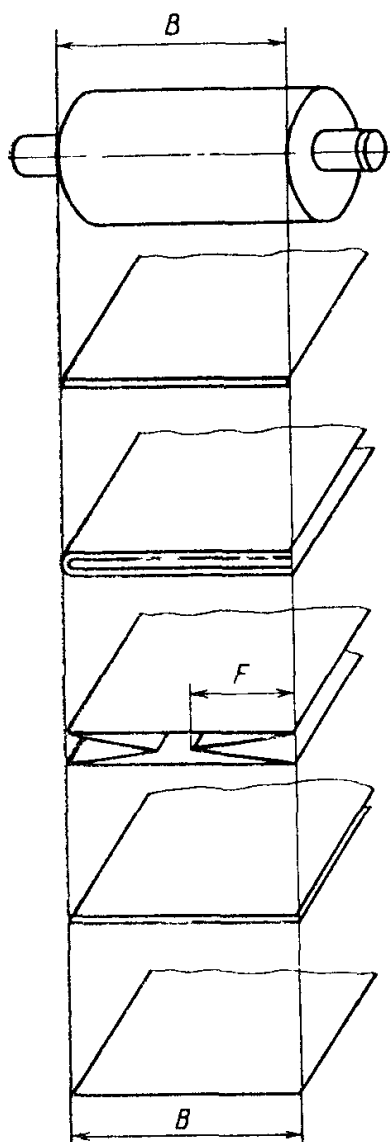
Примечания:

1. Допускается применение сырья других марок, в том числе импортных, пленки из которых удовлетворяют требованиям настоящего стандарта.

2. Повторное использование перечисленных марок сырья при производстве отдельных марок пленок, удовлетворяющих требованиям настоящего стандарта, определяется технологическим регламентом, утвержденным в установленном порядке.

(Измененная редакция, Изм. № 4)

Схема сматывания основных видов пленки в рулон



Пленка в рулоне
(B — ширина пленки в рулоне)

Рукав
(ширина пленки $= 2B$)

Рукав, сложенный вдвое
(ширина пленки $= 4B$)

Рукав с фальцовкой
(ширина пленки $= 2B + 4Г$)

Полурукав
(ширина пленки $= 2B$)

Полотно
(ширина пленки $= B$)

Черт. 2

ПРИЛОЖЕНИЕ 1

Обязательное

Таблица 1

Толщина, мм	Сорт	Код ОКП для пленки марки М					
		Без добавок (базовая марка)	С добавками				
			Стабилизатор (с)	Пигмент или краситель (п)	Скользкая (т)	Антистатическая (а)	Модифицирующая (ф)
0,015	Первый	22 4511 0101	22 4511 3401	22 4511 3501	22 4511 3601	22 4511 3701	22 4511 3801
0,020	Первый	22 4511 0102	22 4511 3402	22 4511 3502	22 4511 3602	22 4511 3702	22 4511 3802
0,030	Первый	22 4511 0103	22 4511 3403	22 4511 3503	22 451 1 3603	22 4511 3703	22 4511 3803
0,040	Первый	22 4511 0104	22 4511 3404	22 4511 3504	22 4511 3604	22 4511 3704	22 4511 3804
0,050	Первый	22 4511 0105	22 4511 3405	22 4511 3505	22 4511 3605	22 4511 3705	22 4511 3805
0,060	Первый	22 4511 0106	22 4511 3406	22 4511 3506	22 4511 3606	22 4511 3706	22 4511 3806
0,070	Первый	22 4511 0107	22 4511 3407	22 4511 3507	22 4511 3607	22 4511 3707	22 4511 3807
0,080	Первый	22 4511 0108	22 4511 3408	22 4511 3508	22 4511 3608	22 4511 3708	22 4511 3808
0,100	Первый	22 4511 0109	22 4511 3409	22 4511 3509	22 4511 3609	22 4511 3709	22 4511 3809
0,120	Первый	22 4511 0110	22 4511 3410	22 4511 3510	22 4511 3610	22 4511 3710	22 4511 3810
0,150	Первый	22 4511 0111	22 4511 3411	22 4511 3511	22 4511 3611	22 4511 3711	22 4511 3811
0,200	Первый	22 4511 0112	22 4511 3412	22 4511 3512	22 4511 3612	22 4511 3712	22 4511 3812
0,220	Первый	22 4511 0113	22 4511 3413	22 4511 3513	22 4511 3613	22 4511 3713	22 4511 3813
0,250	Первый	22 4511 0114	22 4511 3414	22 4511 3514	22 4511 3614	22 4511 3714	22 4511 3814
0,300	Первый	22 4511 0115	22 4511 3415	22 4511 3515	22 4511 3615	22 4511 3715	22 4511 3815
0,350	Первый	22 4511 0116	22 4511 3416	22 4511 3516	22 4511 3616	22 4511 3716	22 4511 3816
0,400	Первый	22 4511 0117	22 4511 3417	22 4511 3517	22 4511 3617	22 4511 3717	22 4511 3817
0,500	Первый	22 4511 0118	22 4511 3418	22 4511 3518	22 4511 3618	22 4511 3718	22 4511 3818
0,015	Высший	22 4511 0119	22 4511 3419	22 4511 3519	22 4511 3619	22 4511 3719	22 4511 3819
0,020	Высший	22 4511 0120	22 4511 3420	22 4511 3520	22 4511 3620	22 4511 3720	22 4511 3820
0,030	Высший	22 4511 0121	22 4511 3421	22 4511 3521	22 4511 3621	22 4511 3721	22 4511 3821
0,040	Высший	22 4511 0122	22 4511 3422	22 4511 3522	22 4511 3622	22 4511 3722	22 4511 3822
0,050	Высший	22 4511 0123	22 4511 3423	22 4511 3523	22 4511 3623	22 4511 3723	22 4511 3823
0,060	Высший	22 4511 0124	22 4511 3424	22 4511 3524	22 4511 3624	22 4511 3724	22 4511 3824
0,070	Высший	22 4511 0125	22 4511 3425	22 4511 3525	22 4511 3625	22 4511 3725	22 4511 3825
0,080	Высший	22 4511 0126	22 4511 3426	22 4511 3526	22 4511 3626	22 4511 3726	22 4511 3826
0,100	Высший	22 4511 0127	22 4511 3427	22 4511 3527	22 4511 3627	22 4511 3727	22 4511 3827
0,120	Высший	22 4511 0128	22 4511 3428	22 4511 3528	22 4511 3628	22 4511 3728	22 4511 3828
0,150	Высший	22 4511 0129	22 4511 3429	22 4511 3529	22 4511 3629	22 4511 3729	22 4511 3829
0,200	Высший	22 4511 0130	22 4511 3430	22 4511 3530	22 4511 3630	22 4511 3730	22 4511 3830

0,220	Высший	22 4511 0131	22 4511 3431	22 4511 3531	22 4511 3631	22 4511 3731	22 4511 3831
0,250	Высший	22 4511 0132	22 4511 3432	22 4511 3532	22 4511 3632	22 4511 3732	22 4511 3832
0,300	Высший	22 4511 0133	22 4511 3433	22 4511 3533	22 4511 3633	22 4511 3733	22 4511 3833
0,350	Высший	22 4511 0134	22 4511 3434	22 4511 3534	22 4511 3634	22 4511 3734	22 4511 3834
0,400	Высший	22 4511 0135	22 4511 3435	22 4511 3535	22 4511 3635	22 4511 3735	22 4511 3835
0,500	Высший	22 4511 0136	22 4511 3436	22 4511 3536	22 4511 3636	22 4511 3736	22 4511 3836

Таблица 2

Толщина, мм	Сорт	Код ОКП для пленки марки Т					
		Без добавок (базовая марка)	С добавками				
			Стабилизатор (с)	Пигмент или краситель (п)	Скользкая (т)	Антистатическая (а)	Модифицирующая (ф)
0,015	Первый	22 4511 0201	22 4511 3901	22 4511 4001	22 4511 4101	22 4511 4201	22 4511 4301
0,020	Первый	22 4511 0202	22 4511 3902	22 4511 4002	22 4511 4102	22 4511 4202	22 4511 4302
0,030	Первый	22 4511 0203	22 4511 3903	22 4511 4003	22 4511 4103	22 4511 4203	22 4511 4303
0,040	Первый	22 4511 0204	22 4511 3904	22 4511 4004	22 4511 4104	22 4511 4204	22 4511 4304
0,050	Первый	22 4511 0205	22 4511 3905	22 4511 4005	22 4511 4105	22 4511 4205	22 4511 4305
0,060	Первый	22 4511 0206	22 4511 3906	22 4511 4006	22 4511 4106	22 4511 4206	22 4511 4306
0,070	Первый	22 4511 0207	22 4511 3907	22 4511 4007	22 4511 4107	22 4511 4207	22 4511 4307
0,080	Первый	22 4511 0208	22 4511 3908	22 4511 4008	22 4511 4108	22 4511 4208	22 4511 4308
0,100	Первый	22 4511 0209	22 4511 3909	22 4511 4009	22 4511 4109	22 4511 4209	22 4511 4309
0,120	Первый	22 4511 0210	22 4511 3910	22 4511 4010	22 4511 4110	22 4511 4210	22 4511 4310
0,150	Первый	22 4511 0211	22 4511 3911	22 4511 4011	22 4511 4111	22 4511 4211	22 4511 4311
0,200	Первый	22 4511 0212	22 4511 3912	22 4511 4012	22 4511 4112	22 4511 4212	22 4511 4312
0,220	Первый	22 4511 0213	22 4511 3913	22 4511 4013	22 4511 4113	22 4511 4213	22 4511 4313
0,250	Первый	22 4511 0214	22 4511 3914	22 4511 4014	22 4511 4114	22 4511 4214	22 4511 4314
0,300	Первый	22 4511 0215	22 4511 3915	22 4511 4015	22 4511 4115	22 4511 4215	22 4511 4315
0,350	Первый	22 4511 0216	22 4511 3916	22 4511 4016	22 4511 4116	22 4511 4216	22 4511 4316
0,400	Первый	22 4511 0217	22 4511 3917	22 4511 4017	22 4511 4117	22 4511 4217	22 4511 4317
0,500	Первый	22 4511 0218	22 4511 3918	22 4511 4018	22 4511 4118	22 4511 4218	22 4511 4318
0,015	Высший	22 4511 0219	22 4511 3919	22 4511 4019	22 4511 4119	22 4511 4219	22 4511 4319
0,020	Высший	22 4511 0220	22 4511 3920	22 4511 4020	22 4511 4120	22 4511 4220	22 4511 4320
0,030	Высший	22 4511 0221	22 4511 3921	22 4511 4021	22 4511 4121	22 4511 4221	22 4511 4321
0,040	Высший	22 4511 0222	22 4511 3922	22 4511 4022	22 4511 4122	22 4511 4222	22 4511 4322
0,050	Высший	22 4511 0223	22 4511 3923	22 4511 4023	22 4511 4123	22 4511 4223	22 4511 4323
0,060	Высший	22 4511 0224	22 4511 3924	22 4511 4024	22 4511 4124	22 4511 4224	22 4511 4324
0,070	Высший	22 4511 0225	22 4511 3925	22 4511 4025	22 4511 4125	22 4511 4225	22 4511 4325
0,080	Высший	22 4511 0226	22 4511 3926	22 4511 4026	22 4511 4126	22 4511 4226	22 4511 4326
0,100	Высший	22 4511 0227	22 4511 3927	22 4511 4027	22 4511 4127	22 4511 4227	22 4511 4327
0,120	Высший	22 4511 0228	22 4511 3928	22 4511 4028	22 4511 4128	22 4511 4228	22 4511 4328

0,150	Высший	22 4511 0229	22 4511 3929	22 4511 4029	22 4511 4129	22 4511 4229	22 4511 4329
0,200	Высший	22 4511 0230	22 4511 3930	22 4511 4030	22 4511 4130	22 4511 4230	22 4511 4330
0,220	Высший	22 4511 0231	22 4511 3931	22 4511 4031	22 4511 4131	22 4511 4231	22 4511 4331
0,250	Высший	22 4511 0232	22 4511 3932	22 4511 4032	22 4511 4132	22 4511 4232	22 4511 4332
0,300	Высший	22 4511 0233	22 4511 3933	22 4511 4033	22 4511 4133	22 4511 4233	22 4511 4333
0,350	Высший	22 4511 0234	22 4511 3934	22 4511 4034	22 4511 4134	22 4511 4234	22 4511 4334
0,400	Высший	22 4511 0235	22 4511 3935	22 4511 4035	22 4511 4135	22 4511 4235	22 4511 4335
0,500	Высший	22 4511 0236	22 4511 3936	22 4511 4036	22 4511 4136	22 4511 4236	22 4511 4336

Таблица 3

Толщина, мм	Сорт	Код ОКП для пленки марки Н					
		Без добавок (базовая марка)	С добавками				
			Стабилизатор (с)	Пигмент или краситель (п)	Скользкая (т)	Антистатическая (а)	Модифицирующая (ф)
0,015	Первый	22 4511 0301	22 4511 9101	22 4511 9201	22 4511 9301	22 4511 9401	22 4511 9501
0,020	Первый	22 4511 0302	22 4511 9102	22 4511 9202	22 4511 9302	22 4511 9402	22 4511 9502
0,030	Первый	22 4511 0303	22 4511 9103	22 4511 9203	22 4511 9303	22 4511 9403	22 4511 9503
0,040	Первый	22 4511 0304	22 4511 9104	22 4511 9204	22 4511 9304	22 4511 9404	22 4511 9504
0,050	Первый	22 4511 0305	22 4511 9105	22 4511 9205	22 4511 9305	22 4511 9405	22 4511 9505
0,060	Первый	22 4511 0306	22 4511 9106	22 4511 9206	22 4511 9306	22 4511 9406	22 4511 9506
0,070	Первый	22 4511 0307	22 4511 9107	22 4511 9207	22 4511 9307	22 4511 9407	22 4511 9507
0,080	Первый	22 4511 0308	22 4511 9108	22 4511 9208	22 4511 9308	22 4511 9408	22 4511 9508
0,100	Первый	22 4511 0309	22 4511 9109	22 4511 9209	22 4511 9309	22 4511 9409	22 4511 9509
0,120	Первый	22 4511 0310	22 4511 9110	22 4511 9210	22 4511 9310	22 4511 9410	22 4511 9510
0,150	Первый	22 4511 0311	22 4511 9111	22 4511 9211	22 4511 9311	22 4511 9411	22 4511 9511
0,200	Первый	22 4511 0312	22 4511 9112	22 4511 9212	22 4511 9312	22 4511 9412	22 4511 9512
0,220	Первый	22 4511 0313	22 4511 9113	22 4511 9213	22 4511 9313	22 4511 9413	22 4511 9513
0,250	Первый	22 4511 0314	22 4511 9114	22 4511 9214	22 4511 9314	22 4511 9414	22 4511 9514
0,300	Первый	22 4511 0315	22 4511 9115	22 4511 9215	22 4511 9315	22 4511 9415	22 4511 9515
0,350	Первый	22 4511 0316	22 4511 9116	22 4511 9216	22 4511 9316	22 4511 9416	22 4511 9516
0,400	Первый	22 4511 0317	22 4511 9117	22 4511 9217	22 4511 9317	22 4511 9417	22 4511 9517
0,500	Первый	22 4511 0318	22 4511 9118	22 4511 9218	22 4511 9318	22 4511 9418	22 4511 9518
0,015	Высший	22 4511 0319	22 4511 9119	22 4511 9219	22 4511 9319	22 4511 9419	22 4511 9519
0,020	Высший	22 4511 0320	22 4511 9120	22 4511 9220	22 4511 9320	22 4511 9420	22 4511 9520
0,030	Высший	22 4511 0321	22 4511 9121	22 4511 9221	22 4511 9321	22 4511 9421	22 4511 9521
0,040	Высший	22 4511 0322	22 4511 9122	22 4511 9222	22 4511 9322	22 4511 9422	22 4511 9522
0,050	Высший	22 4511 0323	22 4511 9123	22 4511 9223	22 4511 9323	22 4511 9423	22 4511 9523
0,060	Высший	22 4511 0324	22 4511 9124	22 4511 &224	22 4511 9324	22 4511 9424	22 4511 9524
0,070	Высший	22 4511 0325	22 4511 9125	22 4511 9225	22 4511 9325	22 4511 9425	22 4511 9525
0,080	Высший	22 4511 0326	22 4511 9126	22 4511 9226	22 4511 9326	22 4511 9426	22 4511 9526

0,100	Высший	22 4511 0327	22 4511 9127	22 4511 9227	22 4511 9327	22 4411 9427	22 4511 9527
0,120	Высший	22 4511 0328	22 4511 9128	22 4511 9228	22 4511 9328	22 4511 9428	22 4511 9528
0,150	Высший	22 4511 0329	22 4511 9129	22 4511 9229	22 4511 9329	22 4511 9429	22 4511 9529
0,200	Высший	22 4511 0330	22 4511 9130	22 4511 9230	22 4511 9330	22 4511 9430	22 4511 9530
0,220	Высший	22 4511 0331	22 4511 9131	22 4511 9231	22 4511 9331	22 4511 9431	22 4511 9531
0,250	Высший	22 4511 0332	22 4511 9132	22 4511 9232	22 4511 9332	22 4511 9432	22 4511 9532
0,300	Высший	22 4511 0333	22 4511 9133	22 4511 9233	22 4511 9333	22 4511 9433	22 4511 9533
0,350	Высший	22 4511 0334	22 4511 9134	22 4511 9234	22 4511 9334	22 4511 9434	22 4511 9534
0,400	Высший	22 4511 0335	22 4511 9135	22 4511 9235	22 4511 9335	22 4511 9435	22 4511 9535
0,500	Высший	22 4511 0336	22 4511 9136	22 4511 9236	22 4511 9336	22 4511 9436	22 4511 9536

Таблица 4

Толщина, мм	Сорт	Код ОКП для пленки марки СК				
		Без добавок (базовая марка)	С добавками			
			Пигмент или краситель (п)	Скользкая (т)	Антистатическая (а)	Модифицирующая (ф)
0,030	Первый	22 4518 0301	22 4518 0401	22 4518 0501	22 4518 0601	22 4518 0701
0,040	Первый	22 4518 0302	22 4518 0402	22 4518 0502	22 4518 0602	22 4518 0702
0,050	Первый	22 4518 0303	22 4518 0403	22 4518 0503	22 4518 0603	22 4518 0703
0,060	Первый	22 4518 0304	22 4518 0404	22 4518 0504	22 4518 0604	22 4518 0704
0,070	Первый	22 4518 0305	22 4518 0405	22 4518 0505	22 4518 0605	22 4518 0705
0,080	Первый	22 4518 0306	22 4518 0406	22 4518 0506	22 4518 0606	22 4518 0706
0,100	Первый	22 4518 0307	22 4518 0407	22 4518 0507	22 4518 0607	22 4518 0707
0,120	Первый	22 4518 0308	22 4518 0408	22 4518 0508	22 4518 0608	22 4518 0708
0,150	Первый	22 4518 0309	22 4518 0409	22 4518 0509	22 4518 0609	22 4518 0709
0,200	Первый	22 4518 0310	22 4518 0410	22 4518 0510	22 4518 0610	22 4518 0710
0,220	Первый	22 4518 0311	22 4518 0411	22 4518 0511	22 4518 0611	22 4518 0711
0,250	Первый	22 4518 0312	22 4518 0412	22 4518 0512	22 4518 0612	22 4518 0712
0,300	Первый	22 4518 0313	22 4518 0413	22 4518 0513	22 4518 0613	22 4518 0713
0,350	Первый	22 4518 0314	22 4518 0414	22 4518 0514	22 4518 0614	22 4518 0714
0,400	Первый	22 4518 0315	22 4518 0415	22 4518 0515	22 4518 0615	22 4518 0715
0,030	Высший	22 4518 0316	22 4518 0416	22 4518 0516	22 4518 0616	22 4518 0716
0,040	Высший	22 4518 0317	22 4518 0417	22 4518 0517	22 4518 0617	22 4518 0717
0,050	Высший	22 4518 0318	22 4518 0418	22 4518 0518	22 4518 0618	22 4518 0718
0,060	Высший	22 4518 0319	22 4518 0419	22 4518 0519	22 4518 0619	22 4518 0719
0,070	Высший	22 4518 0320	22 4518 0420	22 4518 0520	22 4518 0620	22 4518 0720
0,080	Высший	22 4518 0321	22 4518 0421	22 4518 0521	22 4518 0621	22 4518 0721
0,100	Высший	22 4518 0322	22 4518 0422	22 4518 0522	22 4518 0622	22 4518 0722
0,120	Высший	22 4518 0323	22 4518 0423	22 4518 0523	22 4518 0623	22 4518 0723
0,150	Высший	22 4518 0324	22 4518 0424	22 4518 0524	22 4518 0624	22 4518 0724

0,200	Высший	22 4518 0325	22 4518 0425	22 4518 0525	22 4518 0625	22 4518 0725
0,220	Высший	22 4518 0326	22 4518 0426	22 4518 0526	22 4518 0626	22 4518 0726
0,250	Высший	22 4518 0327	22 4518 0427	22 4518 0527	22 4518 0627	22 4518 0727
0,300	Высший	22 4518 0328	22 4518 0428	22 4518 0528	22 4518 0628	22 4518 0728
0,350	Высший	22 4518 0329	22 4518 0429	22 4518 0529	22 4518 0629	22 4518 0729
0,400	Высший	22 4518 0330	22 4518 0430	22 4518 0530	22 4518 0630	22 4518 0730

Таблица 5

Толщина, мм	Сорт	Код ОКП для пленки марки СТ с добавками					
		Светостабилизатор (базовая марка)	Свето и термостабилизатор (с)	Пигмент или краситель (п)	Скользкая (т)	Антистатическая (а)	Модифицирующая (ф)
0,030	Первый	22 4518 0801	22 4518 0901	22 4518 1001	22 4518 1101	22 4518 1201	22 4518 1301
0,040	Первый	22 4518 0802	22 4518 0902	22 4518 1002	22 4518 1102	22 4518 1202	22 4518 1302
0,050	Первый	22 4518 0803	22 4518 0903	22 4518 1003	22 4518 1103	22 4518 1203	22 4518 1303
0,060	Первый	22 4518 0804	22 4518 0904	22 4518 1004	22 4518 1104	22 4518 1204	22 4518 1304
0,070	Первый	22 4518 0805	22 4518 0905	22 4518 1005	22 4518 1105	22 4518 1205	22 4518 1305
0,080	Первый	22 4518 0806	22 4518 0906	22 4518 1006	22 4518 1106	22 4518 1206	22 4518 1306
0,100	Первый	22 4518 0807	22 4518 0907	22 4518 1007	22 4518 1107	22 4518 1207	22 4518 1307
0,120	Первый	22 4518 0808	22 4518 0908	22 4518 1008	22 4518 1108	22 4518 1208	22 4518 1308
0,150	Первый	22 4518 0809	22 4518 0909	22 4518 1009	22 4518 1109	22 4518 1209	22 4518 1309
0,200	Первый	22 4518 0810	22 4518 0910	22 4518 1010	22 4518 1110	22 4518 1210	22 4518 1310
0,220	Первый	22 4518 0811	22 4518 0911	22 4518 1011	22 4518 1111	22 4518 1211	22 4518 1311
0,250	Первый	22 4518 0812	22 4518 0912	22 4518 1012	22 4518 1112	22 4518 1212	22 4518 1312
0,300	Первый	22 4518 0813	22 4518 0913	22 4518 1013	22 4518 1113	22 4518 1213	22 4518 1313
0,350	Первый	22 4518 0814	22 4518 0914	22 4518 1014	22 4518 1114	22 4518 1214	22 4518 1314
0,400	Первый	22 4518 0815	22 4518 0915	22 4518 1015	22 4518 1115	22 4518 1215	22 4518 1315
0,030	Высший	22 4518 0816	22 4518 0916	22 4518 1016	22 4518 1116	22 4518 1216	22 4518 1316
0,040	Высший	22 4518 0817	22 4518 0917	22 4518 1017	22 4518 1117	22 4518 1217	22 4518 1317
0,050	Высший	22 4518 0818	22 4518 0918	22 4518 1018	22 4518 1118	22 4518 1218	22 4518 1318
0,060	Высший	22 4518 0819	22 4518 0919	22 4518 1019	22 4518 1119	22 4518 1219	22 4518 1319
0,070	Высший	22 4518 0820	22 4518 0920	22 4518 1020	22 4518 1120	22 4518 1220	22 4518 1320
0,080	Высший	22 4518 0821	22 4518 0921	22 4518 1021	22 4518 1121	22 4518 1221	22 4518 1321
0,100	Высший	22 4518 0822	22 4518 0922	22 4518 1022	22 4518 1122	22 4518 1222	22 4518 1322
0,120	Высший	22 4518 0823	22 4518 0923	22 4518 1023	22 4518 1123	22 4518 1223	22 4518 1323
0,150	Высший	22 4518 0824	22 4518 0924	22 4518 1024	22 4518 1124	22 4518 1224	22 4518 1324
0,200	Высший	22 4518 0825	22 4518 0925	22 4518 1025	22 4518 1125	22 4518 1225	22 4518 1325
0,220	Высший	22 4518 0826	22 4518 0926	22 4518 1026	22 4518 1126	22 4518 1226	22 4518 1326
0,250	Высший	22 4518 0827	22 4518 0927	22 4518 1027	22 4518 1127	22 4518 1227	22 4518 1327
0,300	Высший	22 4518 0828	22 4518 0928	22 4518 1028	22 4518 1128	22 4518 1228	22 4518 1328
0,350	Высший	22 4518 0829	22 4518 0929	22 4518 1029	22 4518 1129	22 4518 1229	22 4518 1329

0,400	Высший	22 4518 0830	22 4518 0930	22 4518 1030	22 4518 1130	22 4518 1230	22 4518 1330
-------	--------	--------------	--------------	--------------	--------------	--------------	--------------

Таблица 6

Толщина, мм	Сорт	Код ОКП для пленки с добавками			
		Марка В ₁		Марка В ₁	
		Стабилизатор (базовая марка)	Модифицирующая (ф)	Стабилизатор (базовая марка)	Модифицирующая (ф)
0,200	Первый	22 4511 9601	22 4511 9701	22 4511 9801	22 4511 9901
0,250	Первый	22 4511 9602	22 4511 9702	22 4511 9802	22 4511 9902
0,300	Первый	22 4511 9603	22 4511 9703	22 4511 9803	22 4511 9903
0,350	Первый	22 4511 9604	22 4511 9704	22 4511 9804	22 4511 9904
0,400	Первый	22 4511 9605	22 4511 9705	22 4511 9805	22 4511 9905
0,200	Высший	22 4511 9606	22 4511 9706	22 4511 9806	22 4511 9906
0,250	Высший	22 4511 9607	22 4511 9707	22 4511 9807	22 4511 9907
0,300	Высший	22 4511 9608	22 4511 9708	22 4511 9808	22 4511 9908
0,350	Высший	22 4511 9609	22 4511 9709	22 4511 9809	22 4511 9909
0,400	Высший	22 4511 9610	22 4511 9710	22 4511 9810	22 4511 9910

Таблица 7

Толщина, мм	Сорт	Коя ОКП для пленки марки СМ с добавками	
		Стабилизатор (базовая марка)	Модифицирующая (Ф)
0,060	Первый	22 4518 1401	22 4518 1501
0,070	Первый	22 4518 1402	22 4518 1502
0,080	Первый	22 4518 1403	22 4518 1503
0,100	Первый	22 4518 1404	22 4518 1504
0,120	Первый	22 4518 1405	22 4518 1505
0,150	Первый	22 4518 1406	22 4518 1506
0,200	Первый	22 4518 1407	22 4518 1507
0,220	Первый	22 4518 1408	22 4518 1508
0,060	Высший	22 4518 1409	22 4518 1509
0,070	Высший	22 4518 1410	22 4518 1510
0,080	Высший	22 4518 1411	22 4518 1511
0,100	Высший	22 4518 1412	22 4518 1512
0,120	Высший	22 4518 1413	22 4518 1513
0,150	Высший	22 4518 1414	22 4518 1514
0,200	Высший	22 4518 1415	22 4518 1515
0,220	Высший	22 4518 1416	22 4518 1516

Таблица 8

Толщина, мм	Сорт	Код ОКП для пленки марки СИК с добавками	
		Стабилизатор (базовая марка)	
0,100	Первый	22 4518 1601	
0,120	Первый	22 4518 1602	
0,150	Первый	22 4518 1603	
0,180	Первый	22 4518 1604	
0,200	Первый	22 4518 1605	
0,220	Первый	22 4518 1606	
0,250	Первый	22 4518 1607	
0,100	Высший	22 4518 1608	
0,120	Высший	22 4518 1609	
0,150	Высший	22 4518 1610	
0,180	Высший	22 4518 1611	
0,200	Высший	22 4518 1612	
0,220	Высший	22 4518 1613	
0,250	Высший	22 4518 1614	

ПРИЛОЖЕНИЕ 2а*Обязательное***Термины и определения**

Термин	Определение
Трещина	Дефект, характеризующийся локальным разделением пленки
Запрессованная складка	Дефект в виде складки, не расплавляющейся при приложении ручного усилия
Разрыв	Дефект, характеризующийся разделением пленки на части
Отверстие	Дефект, представляющий собой сквозную полость в пленке

ПРИЛОЖЕНИЕ 2*Справочное***Таблица показателей полиэтиленовой пленки**

Наименование показателя	Норма
1. Плотность при 20 °С, г/см ³	919-929
2. Температура плавления, °С	108-112

3. Температура начала деформации (под действием собственной массы), °С	90-100
4. Температура морозостойкости, °С	Минус 70
5. Рабочий интервал температур, °С	От минус 60 до плюс 80
6. Модуль упругости при растяжении, МПа (кгс/см ²)	147-294 (1500-3000)
7. Предел текучести при растяжении, МПа (кгс/см ²)	8,8-11,9 (90-120)
8. Линейная усадка при 100 °С, %	Менее 3
9. Сопротивление раздиру, Н/см (кгс/см)	6950-8900 (70-90)
10. Газопроницаемость, м ² ·Па ⁻¹ ·с ⁻¹	
азот	3·10 ⁻¹⁴ -1·10 ⁻¹³
кислород	8·10 ⁻¹⁴ -5·10 ⁻¹³
углекислый газ	3·10 ⁻¹³ -2·10 ⁻¹²
водород	2·10 ⁻¹³ -1·10 ⁻¹²
11. Паропроницаемость, г/м ² ·24 ч	0,5-30
12. Водопоглощение за 24 ч при 20 °С, %	0,01
13. Диэлектрическая проницаемость при 10 ⁶ Гц и 20 °С	2,2
14. Тангенс угла диэлектрических потерь при 10 ⁶ Гц и 20 °С	0,0003
15. Удельное объемное электрическое сопротивление при 20 °С, Ом·см	1·10 ⁻¹⁸ -1·10 ⁻¹⁹
16. Электрическая прочность, кВ/мм, не менее:	
при переменном токе при частоте 50 Гц и 20 °С	200
при постоянном токе при 20 °С	300
17. Коэффициент интегрального светопропускания, %, не менее:	
для пленок толщиной:	
0,02-0,1 мм	92
Св. 0,10 до 0,20 мм	90
» 0,20 » 0,35 мм	88
» 0,35 » 0,50 мм	84
18. Химстойкость	Стойка к действию кислот (за исключением концентрированной азотной и серной) и щелочей различной концентрации, нерастворима в органических растворителях (частично набухает в ароматических и хлорированных углеводородах)

(Измененная редакция, Изм. № 4)

ПРИЛОЖЕНИЕ 3

Справочное

ТАБЛИЦА
проницаемости полиэтиленовой пленки марок СТ, СИК и СМ
в различных областях спектра

Наименование области спектра	Норма, %, для марки		
	СТ	СИК	СМ
1. Инфракрасная или тепловая с длиной волны 5-15 нм	70	25	-
2. Фотосинтетически активная радиация с длиной волны 380-710 нм	90	85	0
3. Ультрафиолетовая с длиной волны:			
320-100 нм	70	60	0
290-330 нм	15	10	0

ТАБЛИЦА
расчетной массы 1 м² полиэтиленовой пленки

Номинальная толщина, мм	Масса 1 м ² пленки, г	Количество м ² в 1 кг пленки	Номинальная толщина пленки, мм	Масса 1 м ² пленки, г	Количество м ² в 1 кг пленки
0,015	13,80	72,5	0,260	239,2	1,2
0,020	18,40	54,3	0,270	248,4	4,0
0,025	23,0	43,5	0,280	257,6	3,9
0,030	27,6	36,2	0,290	266,8	3,7
0,040	36,8	27,2	0,300	276,0	3,6
0,050	46,0	21,7	0,310	285,2	3,5
0,060	55,2	18,1	0,320	294,4	3,4
0,070	64,4	15,5	0,330	303,6	3,3
0,080	73,6	13,6	0,340	312,8	3,2
0,090	82,8	12,1	0,350	322,0	3,1
0,100	92,0	10,9	0,360	331,2	3,0
0,110	101,2	9,9	0,370	340,4	2,9
0,120	110,4	9,1	0,380	349,6	2,9
0,130	119,6	8,4	0,390	358,8	2,8
0,140	128,8	7,8	0,400	368,0	2,7
0,150	138,0	7,2	0,410	377,2	2,6
0,160	147,2	6,8	0,420	386,4	2,6
0,170	156,4	6,4	0,430	395,6	2,5
0,180	165,6	6,0	0,440	404,8	2,5
0,190	174,8	1,7	0,450	414,0	2,4
0,200	184,0	5,4	0,460	423,2	2,4
0,210	193,2	5,2	0,470	432,4	2,3
0,220	202,4	4,9	0,480	441,6	2,3
0,230	211,6	4,7	0,490	450,8	2,2
0,240	220,8	4,5	0,500	460,0	2,2
0,250	230,0	4,3			

Примечания:

1. Расчет проведен для пленки из полиэтилена плотностью 0,920 г/см³.
2. Расчетная масса приведена без учета предельного отклонения по толщине.

ИНФОРМАЦИОННЫЕ ДАННЫЕ

1. РАЗРАБОТАН И ВНЕСЕН Министерством химической промышленности.

ИСПОЛНИТЕЛИ

Г.А. Попов, Э.П. Донцова, Т.Г. Ицкова, В.И. Свиридов, С.Г. Баркалая

2. УТВЕРЖДЕН И ВВЕДЕН В ДЕЙСТВИЕ Постановлением Государственного Комитета СССР по стандартам от 2 июня 1982г. № 2253

3. ВЗАМЕН ГОСТ 10354-73

4. ПЕРИОДИЧНОСТЬ ПРОВЕРКИ - 5 лет

5. ССЫЛОЧНЫЕ НОРМАТИВНО-ТЕХНИЧЕСКИЕ ДОКУМЕНТЫ

Обозначение НТД, на который дана ссылка	Номер пункта, подпункта
ГОСТ 12.1.004-85	3.4
ГОСТ 12.1.005-76	3.2
ГОСТ 12.1.007-76	3.2
ГОСТ 12.3.003-86	3.4
ГОСТ 427-75	5.3
ГОСТ 6433.1-71	5.8

ГОСТ 6433.2-71	5.8
ГОСТ 6709-72	5.10
ГОСТ 6933-81	5.2
ГОСТ 8273-75	6.1
ГОСТ 10593-74	5.2
ГОСТ 11007-66	5.2
ГОСТ 11098-75	5.2
ГОСТ 14192-77	6.3
ГОСТ 14236-81	5.6
ГОСТ 15846-79	6.4
ГОСТ 16337-77	1.5
ГОСТ 17035-86	5.2
ГОСТ 18477-79	6.4
ГОСТ 21929-76	6.4
ГОСТ 22648-77	5.9

6. СРОК ДЕЙСТВИЯ продлен до **01.07.93**, в части первой категории качества - до **01.01.90** Постановлением Госстандарта СССР от **25.11.87** № **4255**.

7. ПЕРЕИЗДАНИЕ (январь 1988г.) с Изменениями № **1, 2**, утвержденными в июле 1986г., ноябре 1987г., Пост. № **4252** (ИУС **5-86. 2-88**).